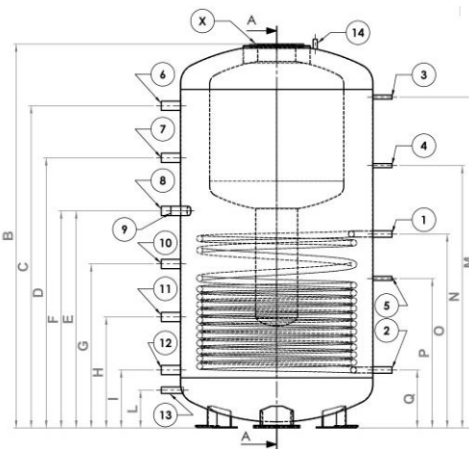
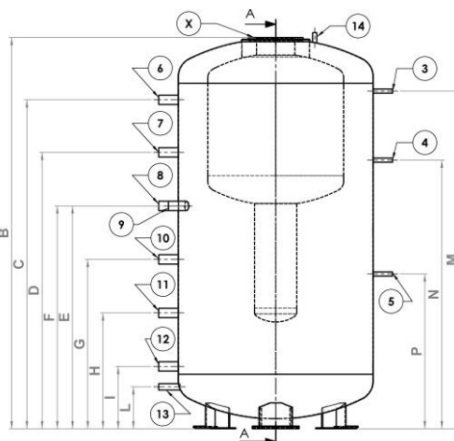
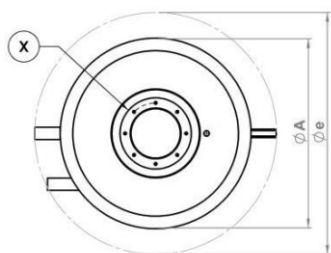


CX2SF



CX1SF



CX

MOD.	INGOMBRI - DIMENSION - ABMESSUNGEN			TIPO DI ATTACCO - ANSCHLUßTYP - CONNECTOR TYPE															
	ØA	ØE	RI	B	C	D	E	F	G	H	I	L	M	N	O	P	Q	R	S
500	650	850	2100	1585	1360	1140	940	915	690	465	240	135	1390	1130	885	700	220	980	1320
750	750	950	2180	1905	1655	1385	1060	1110	835	560	285	180	1665	1325	970	765	265	1170	1545
1000	800	1000	2200	1905	1635	1365	1090	1020	815	540	265	160	1675	1310	970	760	260	1140	1540
1500	1000	1200	2400	2020	1690	1420	1060	1060	870	595	320	215	1730	1375	1020	790	315	1215	1615
2000	1100	1300	2700	2350	2005	1675	1340	1275	1005	670	335	230	2045	1540	1035	805	330	1385	1865

MOD.	SERPENTINO - MIT WENDEL- SERPENTINE			PESO - GEWICHT- WEIGHT		TIPO DI ATTACCO - ANSCHLUßTYP - CONNECTOR TYPE														
	INF Mq	SUP Mq	KG indicativi	1	2	3	4	5	6	7	8	9	10	11	12	13	14	15	16	X
500	2,10	1,0	140	1"	1"	½"	½"	½"	1 ½"	1 ½"	1 ½"	1 ½"	1 ½"	1 ½"	1 ½"	1"	½"	1"	1"	180/120
750	2,70	1,5	165	1"	1"	½"	½"	½"	1 ½"	1 ½"	1 ½"	1 ½"	1 ½"	1 ½"	1 ½"	1"	½"	1"	1"	180/120
1000	3,10	2,0	190	1"	1"	½"	½"	½"	1 ½"	1 ½"	1 ½"	1 ½"	1 ½"	1 ½"	1 ½"	1"	½"	1"	1"	180/120
1500	3,40	2,0	250	1"	1"	½"	½"	½"	1 ½"	1 ½"	1 ½"	1 ½"	1 ½"	1 ½"	1 ½"	1"	½"	1"	1"	180/120
2000	3,80	2,0	300	1"	1"	½"	½"	½"	1 ½"	1 ½"	1 ½"	1 ½"	1 ½"	1 ½"	1 ½"	1"	½"	1"	1"	180/120

TIPO DI ATTACCO

- 1 Ingresso serpentino, Wärmetauscher vorlauf, Input serpentine
- 2 Uscita serpentino, Wärmetauscher rucklauf, Exit serpentine
- 3 Termometro, Thermometer, Thermometer
- 4 Sonda, Sonde, Probe
- 5 Sonda solare, Sonnensonde, Solar probe
- 6 Mandata riscaldamento, Heizungsvorlauf, Heating flow
- 7 Ricircolo, Rezirkulation, Recirculation
- 8 Anodo, Anode
- 9 Resistenza elettrica, Elektro-Heizstab, Electric heater

- 10 Ritorno riscaldamento, Heizungsrücklauf, Heating return
- 11 Libero, kostenlos, Free
- 12 Libero, kostenlos, Free
- 13 Scarico, Entladung, Exhaust
- 14 Sfiato, Abreagieren, Venting
- 15 Ingresso serpentino superiore, Eingabe Tauscher Oberseite, Exchanger inlet top
- 16 Uscita serpentino superiore, Ausgang Tauscher Oberseite, Exchanger outlet top
- X Flangia, Flansch, Flange